

# 产品规格书

客 户 : \_\_\_\_\_  
 客户料号 : \_\_\_\_\_  
 产品类别 : **Low Pass LC Filter**  
 公司品名 : **YLLP-2500-E4-W7.8**  
 发行编号 : **YC20200415\*\*\*\*0001**

出 图		
制作	审核	批准
日期:2020年04月15日		A0版

承 认
承认后请签回,如下订单后未签回, 视作默认,谢谢您的合作

电话: 0797-7300937

地址:江西省赣州市经济开发区香江科技园标准厂房5栋

网址: <http://www.yanchuangoc.COM>



## 文件更改记录

客户	客户料号		页码	1/7		
品名	YLLP-2500-E4-W7.8	日期	2020年4月15日	版本	A0	
序号	日期	页次	变更内容	版本	送样编号	备注
1	2020/4/15	7	新版发行	A0	YC20200415****0001	
2						
3						
4						
5						
6						
7						
8						
9						
10						
11						
12						
13						
14						
15						
16						
17						
18						
19						
20						
21						
22						
23						
24						
25						
26						
27						
28						
29						
30						
31						
32						
33						
34						
35						
36						
37						
38						
39						
40						

# 产品规格书

客户		客户料号		页码	2/7
品名	YLLP-2500-E4-W7.8	日期	2020年4月15日	版本	A0

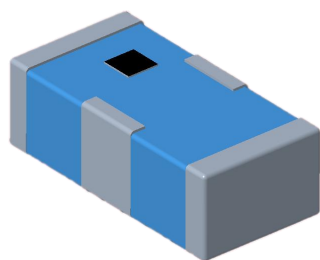
## 1. 品名构成

YLLP - 2500 - E4 - W7.8

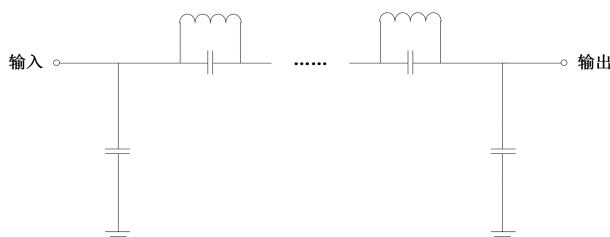
①                      ②                      ③                      ④

- ①产品系列：低通滤波器
- ②以MHz为单位，3-5位数值的终点频率
- ③产品外形尺寸：E4(2012尺寸，4个电极)
- ④物料代码

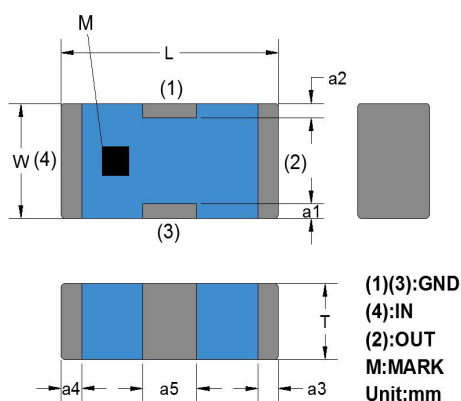
## 2. 形状及尺寸



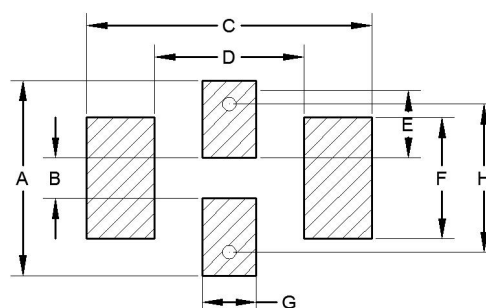
YLLP-2500-E4-W7.8产品示意图



YLLP-2500-E4-W7.8产品原理图



产品外形



建议焊盘尺寸

外形	L	W	T	a1,a2	a3, a4	a5		
尺寸	2.0±0.15	1.2±0.15	1.0±0.15	0.3±0.15	0.3±0.15	0.5±0.15		
焊盘	A	B	C	D	E	F	G	H
尺寸	2.2	0.4	3	1.6	0.95	1.4	0.6	2.0

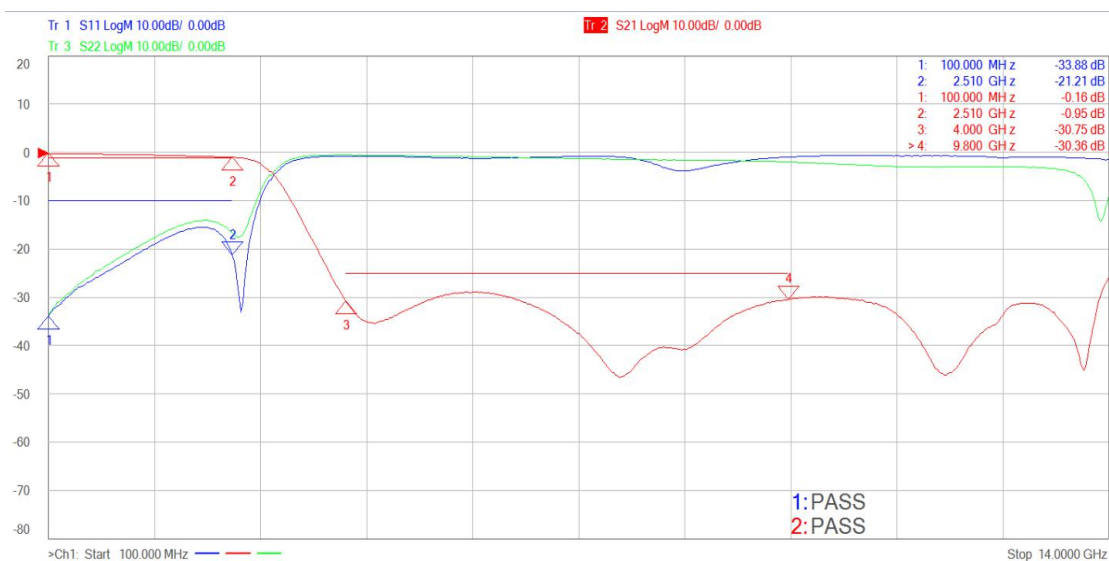
## 产品规格书

客户		客户料号		页码	3/7
品名	YLLP-2500-E4-W7.8	日期	2020年4月15日	版本	A0

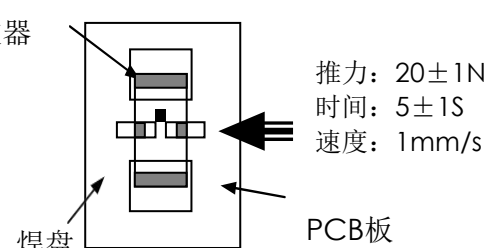
### 3.电气特性:

Part Number (型号)	YLLP-2500-E4-W7.8
Cut-off Frequency (截止频率)	2510MHz
Bandwidth (带宽)	DC~2510MHz
Max. IL in BW (@25°C) (插入损耗)	1.2dB
Attenuation (衰减)	S21 ≥25dB@4.0GHz~9.8GHz S11≥10dB@0.1GHz~2.51GHz
VSWR in BW (驻波比)	/
Characteristic Impedance (Nom.) (阻抗)	50Ω

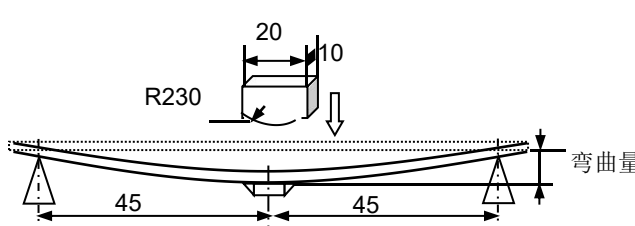
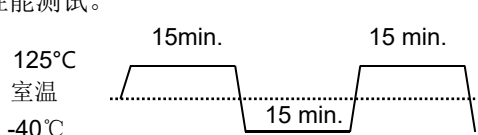
- 工作和储存温度范围（不带包装的单个芯片）：-40℃~+85℃。
- 储存温度范围（包装条件）：-10℃~+40℃，相对湿度70%（最大值）。
- 测试设备：KEYSIGHT矢量网络分析仪：P5023A。
- 电气性能：见下图。



## 产品规格书

客户		客户料号		页码	4/7
品名	YLLP-2500-E4-W7.8	日期	2020年4月15日	版本	A0
<b>可靠性试验</b>					
测试项目	规格	测试方法			
<b>1.电性能测试</b>					
IL（插入损耗）	参考产品信息	测试条件：KEYSIGHT矢量网络分析仪：P5023A			
Attenuation（衰减）					
VSWR（驻波比）					
<b>2.力学性能测试</b>					
引出端强度试验	端头无脱落且明显的机械性损伤。	<p>① 将元件焊接在测试基板上，平行于基板方向对其施加一个垂直作用力（如下图，图上元件仅为示意，不代表实物）；</p> <p>② 作用力：20N；</p> <p>③ 保持时间：5±1sec；</p> <p>④ 施压速度：1.0mm/sec。</p> <div style="text-align: center;">  </div>			
振动试验	① 无明显机械损伤； ② 试验后测试电性能结果为pass。	① 将样品用透明胶带固定在振动台上； ② 频率10 to 55 Hz；振幅：1.5mm；XYZ三个方向，每个方向各测试2h。			
跌落试验	① 无明显机械损伤； ② 试验前后测试电性能结果为pass。	元件从1m的高处自由落体，掉落在3cm厚的水泥地面上，反复操作3次。			
可焊试验	① 无明显机械损伤； ② 元件电极的焊锡覆盖率≥95%。	① 锡炉温度：260℃±3℃； ② 浸锡时间：5s±0.5sec； ③ 焊锡：Sn 100%； ④ 助焊剂：松香。			
耐焊试验	① 无明显机械损伤； ② 元件端电极的焊锡覆盖率>90%；	① 焊接温度：270℃±3℃； ② 浸渍时间：10s±0.5sec； ③ 焊接材料：Sn 100%； ④ 助焊剂：松香； ⑤ 浸锡10S后放到显微镜下进行检查。			

## 产品规格书

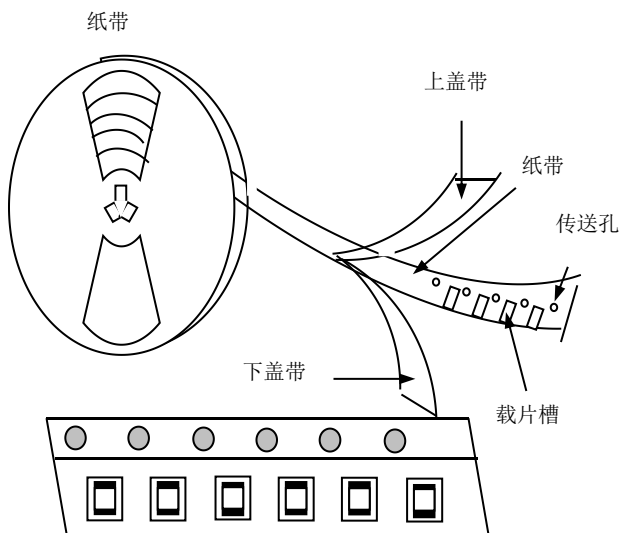
客户		客户料号		页码	5/7
品名	YLLP-2500-E4-W7.3	日期	2020年4月15日	版本	A0
测试项目	规格	测试方法			
<b>2.力学性能测试</b>					
弯曲试验	应无明显机械损伤，金属层应无脱落	<p>① 将滤波器焊接到厚度为<math>0.8\pm 0.2\text{mm}</math>的PCB板中间，PCB板放置在弯曲夹具上，并使有滤波器的一面朝下，然后由箭头方向施力<math>1\text{mm/s}</math>对PCB板进行弯曲。除非另有规定，弯曲距离<math>2\text{mm}</math>，保持<math>5\pm 1\text{s}</math>，弯曲一次；</p> <p>② 弯曲变形量：<math>2\text{mm}</math>；</p> <p>③ 施压速度：<math>1\text{mm/sec}</math>；</p> <p>④ 保持时间：<math>5\pm 1\text{sec}</math>。</p> 			
<b>3.气候影响测试</b>					
高温高湿试验		<p>① 温度：<math>85\pm 2^\circ\text{C}</math>；</p> <p>② 相对湿度：<math>80\% \sim 85\% \text{RH}</math>；</p> <p>③ 持续时间：<math>1000\pm 24</math>小时（不加电）；</p> <p>在<math>15^\circ\text{C} \sim 35^\circ\text{C}</math>温度范围内恢复<math>2\text{h}</math>后进行外观检查并进行电测试。</p>			
低温电性能试验	① 样品应无裂缝、缺角或明显机械损伤； ② 试验后测试电性能结果为pass。	在条件 $-55\pm 3^\circ\text{C}$ 放置1小时，然后测试电性能：			
冷热冲击试验		<p>a、温度：<math>-40^\circ\text{C} \sim 125^\circ\text{C}</math>，循环次数：1000次，<math>t_1=0.25\text{h}</math>，<math>t_2=10\text{s}</math>；</p> <p>b、试验后在<math>15^\circ\text{C} \sim 35^\circ\text{C}</math>温度范围内恢复<math>2\text{h}</math>后进行外观检查并进行电性能测试。</p> 			
高温电性能试验		在条件 $100\pm 3^\circ\text{C}$ 放置1小时，然后测试电性能。			
<p><b>注意：</b>样品试验后在室温条件下恢复至少2小时，并在24小时内完成测量。</p>					
<b>4.寿命试验</b>					
高温寿命试验	① 样品应无裂缝、缺角或明显机械损伤； ② 试验后测试电性能结果为pass。	<p>测试条件：试验温度：<math>150^\circ\text{C}</math>；</p> <p>工作状态：不加电；</p> <p>试验条件：时间（<math>2700\text{h}</math>）；</p> <p>测量前滤波器应当从试验箱中取出，置于室温下至少恢复<math>0.5\text{h}</math>；试验后：恢复<math>2\text{h}</math>后，测量电性能，并进行外观检查。</p>			

# 产品规格书

客户		客户料号		页码	6/7
品名	YLLP-2500-E4-W7.8	日期	2020年4月15日	版本	A0

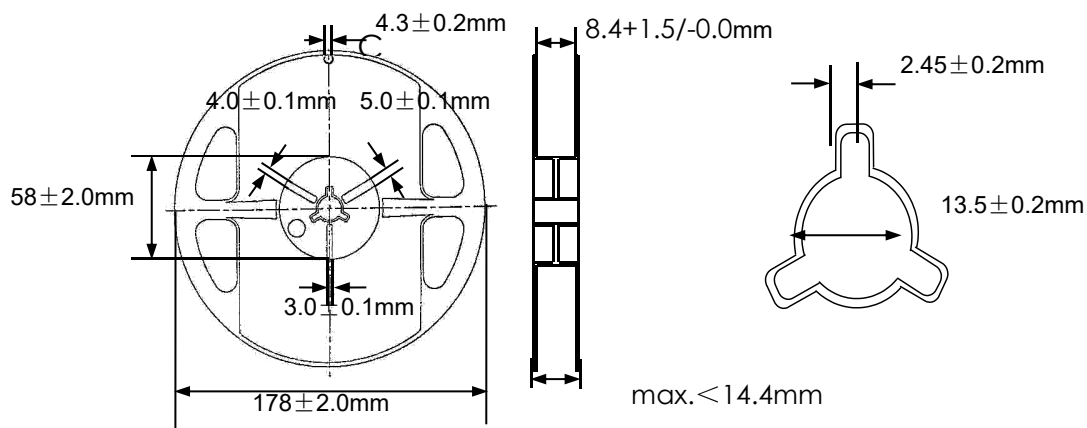
## 包装与存储

### 1. 包装材料



说明：当编带按本图所示由上往下的方向拉出编带时，传送孔位于编带的右侧。

### 2. 卷轴尺寸

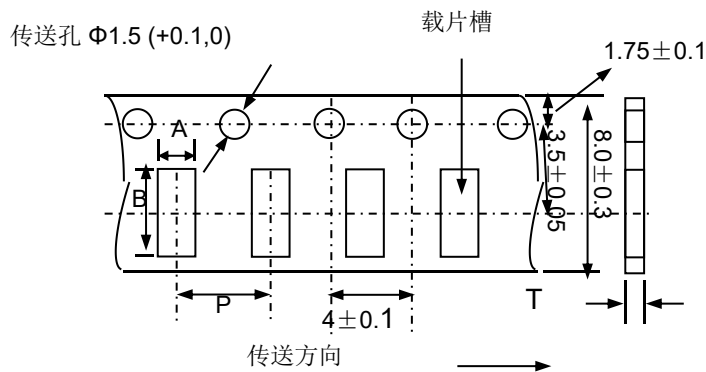


# 产品规格书

客户		客户料号		页码	7/7
品名	YLLP-2500-E4-W7.8	日期	2020年4月15日	版本	A0

## 包装与存储

### 1. 载带尺寸 (mm)



Type	A	B	P	Tmax.
2012	$1.4 \pm 0.1$	$2.2 \pm 0.1$	$4.2 \pm 0.05$	1.3

### 2. 存储

- 工作温度和操作温度(无包装单品):  $-40^{\circ}\text{C} \sim +85^{\circ}\text{C}$ ;
- 放置在高湿环境中元件端电极的焊接性将变差, 包装产品须储存于温度 $\leq 40^{\circ}\text{C}$ 和湿度 $\leq 70\% \text{ RH}$ 的环境中;
- 放置在有灰尘或有害气体(氯化氢、硫酸气体或硫化氢)环境下, 元件端电极的焊接性将变差;
- 放置在过热或阳光直射的环境下, 包装材料将变形;
- 为避免对产品造成损坏, 不得对产品施加机械力, 不得将重物放在产品上, 不得强烈震动。