



# 产品规格书

客 户 : \_\_\_\_\_  
客户料号 : \_\_\_\_\_  
产品类别 : **Multilayer Chip Ferrite General Bead**  
公司品名 : **SCBG160808U152T**  
发行编号 : **SC20210101\*\*\*\*0001**

出 图		
制作	审核	批准
日期:2021年1月1日		A0版

承 认
承认后请签回,如下订单后未签回, 视作默认,感谢您的合作

电话: 0797-6603618

地址: 江西省赣州市经济技术开发区香江大道168号标准厂房5栋

网址: [www.yanchuangoc.com](http://www.yanchuangoc.com)



## 文件更改记录

客户	客户料号		页码	1/6		
品名	SCBG160808U152T	日期	2021年1月1日	版本	A0	
序号	日期	页次	变更内容	版本	送样编号	备注
1	2021/1/1	6	新版发行	A0	SC20210101****0001	
2						
3						
4						
5						
6						
7						
8						
9						
10						
11						
12						
13						
14						
15						
16						
17						
18						
19						
20						
21						
22						
23						
24						
25						
26						
27						
28						
29						
30						
31						
32						
33						
34						
35						
36						
37						
38						
39						
40						



# 产品规格书

客户		客户料号		页码	2/6
品名	SCBG160808U152T	日期	2021年1月1日	版本	A0

## 1.品名构成

SCBG	160808	U	152	T
①	②	③	④	⑤

①产品系列：叠层片式普通磁珠

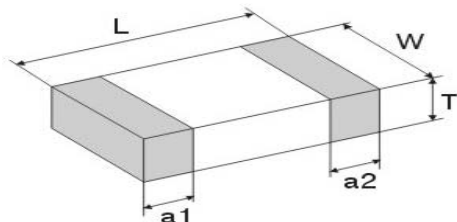
②产品尺寸：L×W×H

③材料编码

④阻抗值：152=1500Ω

⑤包装方式：编带盘装

## 2.形状及尺寸



单位:mm(inch)

系列	L	W	T	a1,a2
160808(0603)	1.6±0.2 (0.063±0.008)	0.8±0.2 (0.031±0.008)	0.8±0.2 (0.031±0.008)	0.3±0.2 (0.01±0.008)

## 3.电气特性:

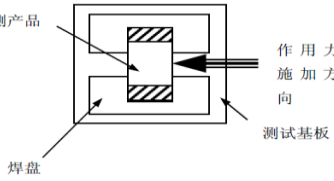
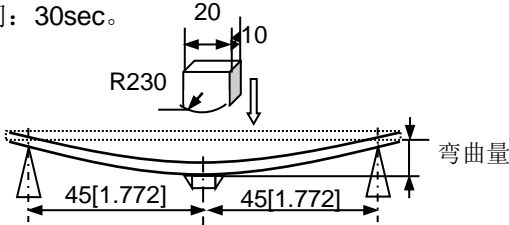
Part Number	Z(Ω)	Test Freq. (MHz)	DCR(Ω) max.	I <sub>r</sub> (mA) max.
SCBG160808U152T	1500±25%	100	0.85	50

## 4.包装数量:

4000pcs/卷



# 产品规格书

客户		客户料号		页码	3/6
品名	SCBG160808U152T	日期	2021年1月1日	版本	A0
<b>可靠性试验</b>					
测试项目	规格	测试方法			
<b>1.电性能测试</b>					
Z	参考产品信息	Agilent E4991A+16192A 或等效设备			
DCR		Agilent 34420A 或等效设备			
Ir		直流电源、测温仪(产品连续通直流电流时，表面的温度上升20℃并达到热平衡的电流)			
<b>2.力学性能测试</b>					
电极附着力	端头无脱落且磁体无损伤。	① 将元件焊接在测试基板上，平行于基板方向对其施加一个垂直作用力（如下图，图上元件仅为示意，不代表实物）； ② 作用力：5N； ③ 保持时间：10±1sec； ④ 施压速度：1.0mm/sec。 <div style="text-align: right;">  <p>被测产品 作用力施加方向 测试基板 焊盘</p> </div>			
振动	①无明显机械损伤； ②试验前后阻抗变化率：±20%以内。	① 将元件焊接在测试基板上； ② 元件以全振幅为1.5mm进行振动，频率范围为10Hz～55Hz； ③ 振动频率按10Hz→55Hz→10Hz循环，周期为1分钟，在空间三个互相垂直的XYZ方向上各振动2小时（共6小时）。			
抗弯强度	无明显机械损伤。	① 元件焊接在测试基板上，垂直于基板方向对其施加一个垂直作用力（如下图）； ② 弯曲变形量：2mm； ③ 施压速度：0.5mm/sec； ④ 保持时间：30sec。 <div style="text-align: right;">  <p>弯曲量</p> </div>			
耐焊性	①无明显机械损伤； ②元件端电极的焊锡覆盖率>95%； ③试验前后阻抗变化率：±20%以内。	① 焊接温度：260±3℃； ② 浸渍时间：5sec； ③ 焊接材料：Sn/3.0Ag/0.5Cu； ④ 助焊剂：（重量比）25%松香和75%酒精。 ⑤ 试验后标准条件下恢复至少2小时，并在24小时内完成测量。			



# 产品规格书

客户		客户料号		页码	4/6
品名	SCBG160808U152T	日期	2021年1月1日	版本	A0
测试项目	规格	测试方法			
<b>1.力学性能测试</b>					
跌落	① 无明显机械损伤； ② 试验前后阻抗变化率：±20%以内	元件从1m的高处自由落体，掉落在3cm厚的水泥地面上，反复操作10次。			
可焊性	① 无明显机械损伤； ② 元件电极的焊锡覆盖率≥95%。	① 锡炉温度：240±2℃； ② 浸锡时间：3.0sec； ③ 焊锡：Sn/3.0Ag/0.5Cu； ④ 助焊剂：(重量比)25%松香和75%酒精。			
<b>2.气候影响测试</b>					
温度特性	① 无明显机械损伤； ② 25℃下测量的阻抗为初始值； ③ 试验前后阻抗变化率：±20%以内。	温度区间：-55℃ ~ +125℃			
恒定湿热		② 相对湿度：90%~95% RH； ③ 持续时间：1000±24小时；			
低温存储		① 温度：-55±2℃； ② 持续时间：1000±24小时；			
温度冲击		① 温度和时间（如下图）： -55℃(30±3 min)→125℃(30±3min) ② 试验次数：100个循环； ③ 高低温切换时间：最大20sec；			
高温存储		① 温度：125℃±2℃； ② 持续时间：1000±24小时。			
<p>125℃ 室温 -55℃</p> <p>30 min. 30 min. 30 min.</p>					
注意：样品试验后在室温条件下恢复至少2小时，并在24小时内完成测量。					
<b>3.寿命测试</b>					
高温负载	① 无明显机械损伤； ② 试验前后阻抗变化率：±20%以内。	① 温度：125℃±2℃； ② 持续时间：1000±24小时； ③ 加载电流：额定电流； ④ 试验后标准条件下恢复至少2小时，并在24小时内完成测量			
湿热负载		① 温度：60±2℃； ② 相对湿度：90%~95% RH； ③ 持续时间：1000±24小时； ④ 加载电流：额定电流； ⑤ 试验后标准条件下恢复至少2小时，并在24小时内完成测量			

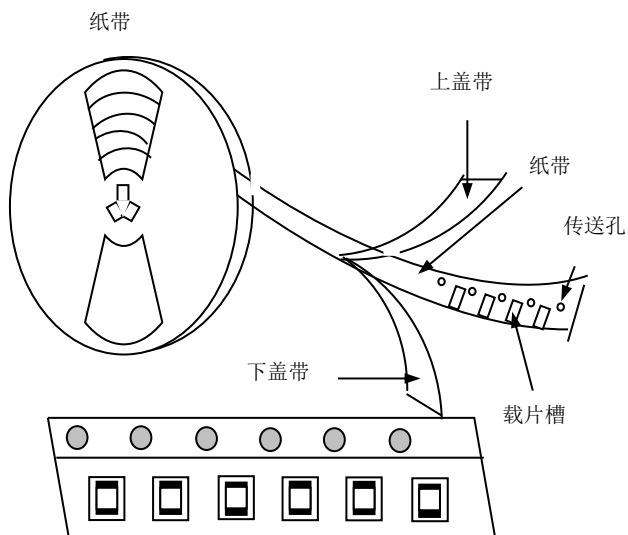


# 产品规格书

客户		客户料号		页码	5/6
品名	SCBG160808U152T	日期	2021年1月1日	版本	A0

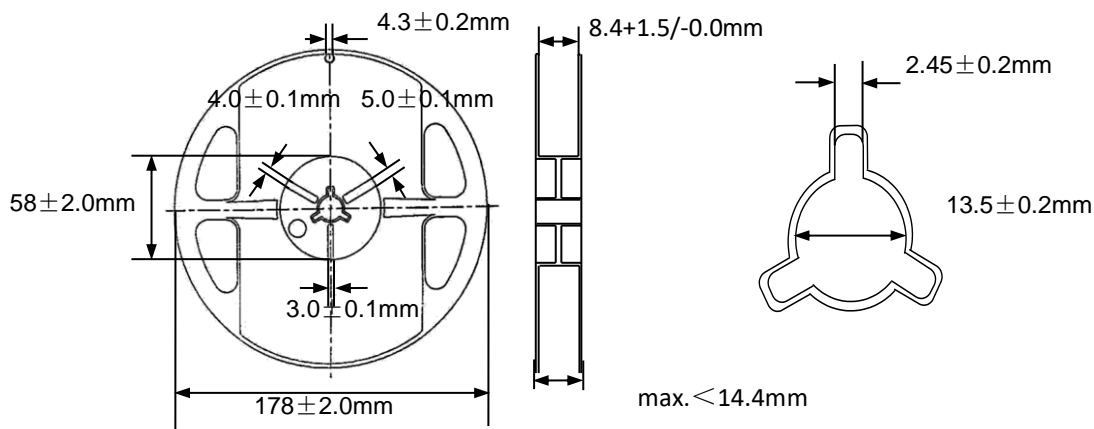
## 包装与存储

### 1. 包装材料



说明：当编带按本图所示由上往下的方向拉出编带时，传送孔位于编带的右侧。

### 2. 卷轴尺寸





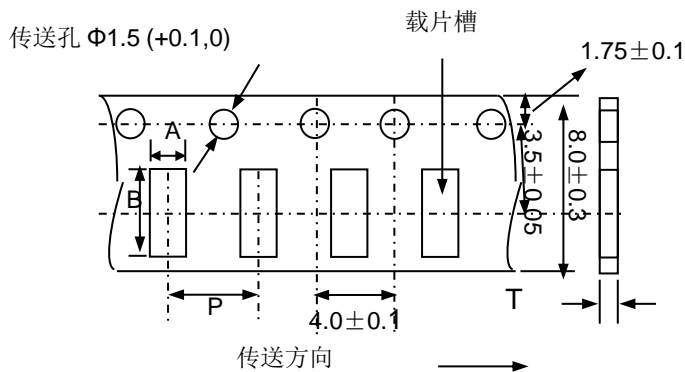
# 产品规格书

客户		客户料号		页码	6/6
品名	SCBG160808U152T	日期	2021年1月1日	版本	A0

## 包装与存储

### 1. 载带尺寸 (mm)

纸带



Type	A	B	P	Tmax.
160808	$1.0 \pm 0.2$	$1.8 \pm 0.2$	$4.0 \pm 0.1$	1.1

### 2. 存储

- 工作温度和操作温度(无包装单品):  $-55^{\circ}\text{C} \sim +125^{\circ}\text{C}$ ;
- 放置在高湿环境中元件端电极的焊接性将变差, 包装产品须储存于温度 $\leq 40^{\circ}\text{C}$ 和湿度 $\leq 70\% \text{ RH}$ 的环境中;
- 放置在有灰尘或有害气体(氯化氢、硫酸气体或硫化氢)环境下, 元件端电极的焊接性将变差;
- 放置在过热或阳光直射的环境下, 包装材料将变形;
- 为避免对产品造成损坏, 不得对产品施加机械力, 不得将重物放在产品上, 不得强烈震动。